

# Erlang. Модульный дизайн. Unix.



# Монолитная архитектура

# The UNIX K.I.S.S.

- *Соединяйте простые части через понятные интерфейсы*

# The UNIX K.I.S.S.

- Соединяйте простые части через понятные интерфейсы
- *Проектируйте как можно проще, усложняйте только когда это нужно*

# The UNIX K.I.S.S.

- Соединяйте простые части через понятные интерфейсы
- Проектируйте как можно проще, усложняйте только когда это нужно
- *Не пишите больших программ*

# The UNIX K.I.S.S.

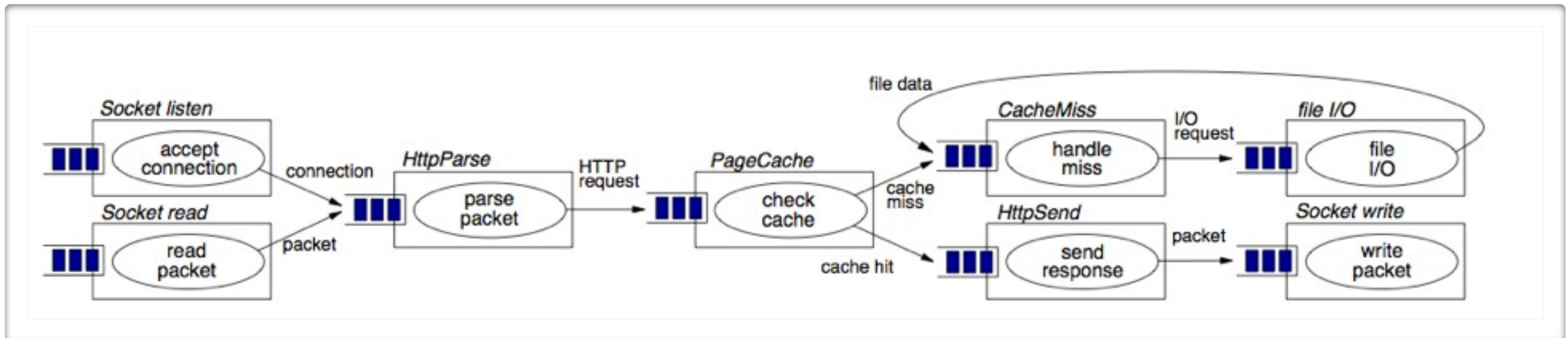
- Соединяйте простые части через понятные интерфейсы
- Проектируйте как можно проще, усложняйте только когда это нужно
- Не пишите больших программ
- *Время программиста дороже времени CPU*

# The UNIX K.I.S.S.

- Соединяйте простые части через понятные интерфейсы
- Проектируйте как можно проще, усложняйте только когда это нужно
- Не пишите больших программ
- Время программиста дороже времени CPU
- *Использование нескольких языков в проекте лучше чем использование одного*

# SEDA

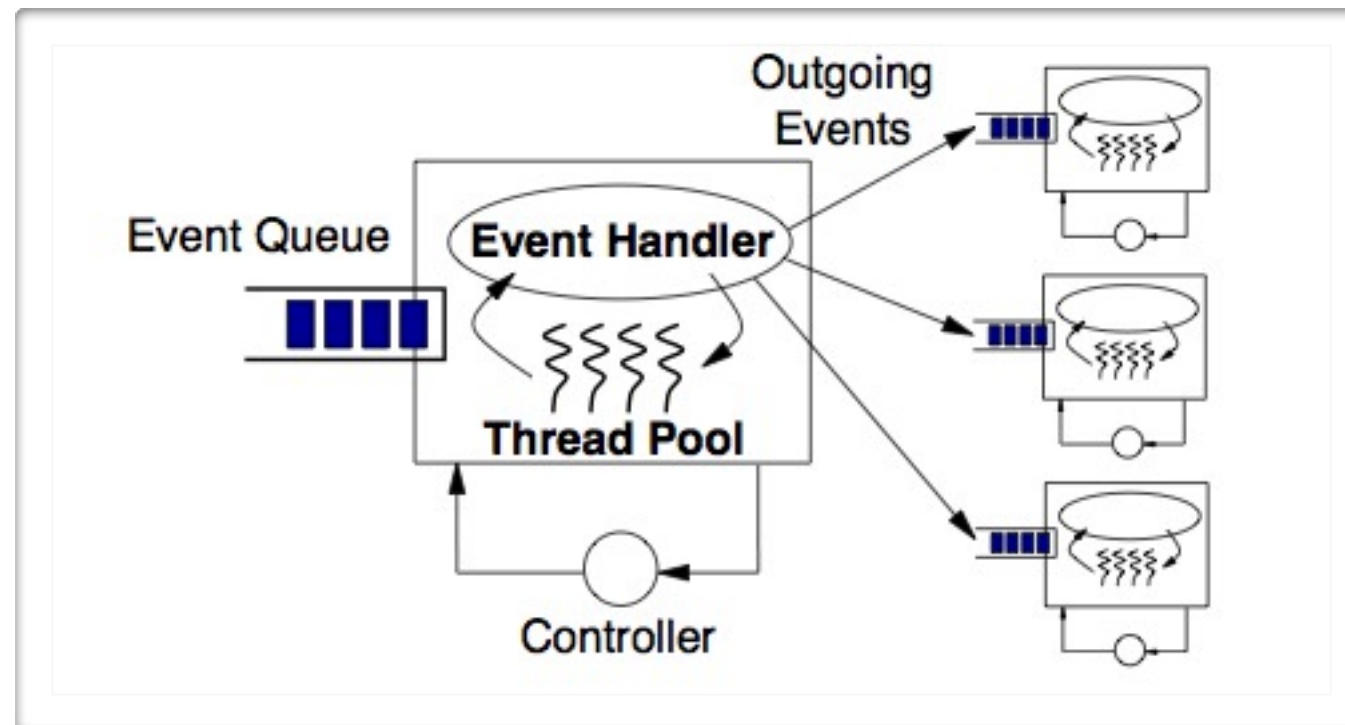
## пример удачной архитектуры





# SEDA

## пример удачной архитектуры



# Использование подходящих инструментов



# Erlang как язык

- *Функциональный язык*

# Erlang как язык

- Функциональный язык
- *Иммутабельные данные*

# Erlang как язык

- Функциональный язык
- Иммуutable данные
- Структуры данных без деструктивных операций

# Erlang как язык

- Функциональный язык
- Иммуutable данные
- Структуры данных без деструктивных апдейтов
- *Message-passing* интерфейс

# Erlang как язык

- Функциональный язык
- Иммуutable данные
- Структуры данных без деструктивных апдейтов
- Message-passing интерфейс
- *Функциональный полиморфизм*

# Erlang как язык

- Функциональный язык
- Иммуutable данные
- Структуры данных без деструктивных апдейтов
- Message-passing интерфейс
- Функциональный полиморфизм
- *Нет глобальных переменных*



# Erlang как VM

- *Легкие процессы*

# Erlang как VM

- Легкие процессы
- *Сборщик мусора*

# Erlang как VM

- Легкие процессы
- Сборщик мусора
- *Изоляция данных внутри процесса*

# Erlang как VM

- Легкие процессы
- Сборщик мусора
- Изоляция данных внутри процесса
- *Нет разделяемой памяти*

# Erlang как VM

- Легкие процессы
- Сборщик мусора
- Изоляция данных внутри процесса
- Нет разделяемой памяти
- *SMP и кластеризация из коробки*

# Erlang с другими языками

- *Port extensions*

# Erlang с другими языками

- Port extensions
- *Erlang Distribution Protocol (EDP)*

# Erlang с другими языками

- Port extensions
- Erlang Distribution Protocol (EDP)
- *Native Implemented Function (NIF)*



# Erlang как базовый ЯЗЫК

- *Высокий уровень абстракции*

# Erlang как базовый ЯЗЫК

- Высокий уровень абстракции
- *Легкость масштабирования*

# Erlang как базовый ЯЗЫК

- Высокий уровень абстракции
- Легкость масштабирования
- *Легкость разработки конкурентных приложений*

# Erlang как базовый ЯЗЫК

- Высокий уровень абстракции
- Легкость масштабирования
- Легкость разработки конкурентных приложений
- *Удобные интерфейсы*

# Не нужно стрелять в ногу



# Больше никаких утечек



# УДОВОЛЬСТВИЕ ОТ РАЗРАБОТКИ



# Спасибо за внимание

[ilya@shcherbak.ru](mailto:ilya@shcherbak.ru)